

3.4 Mapas geológicos: orientación de planos geológicos

Regla de la V:

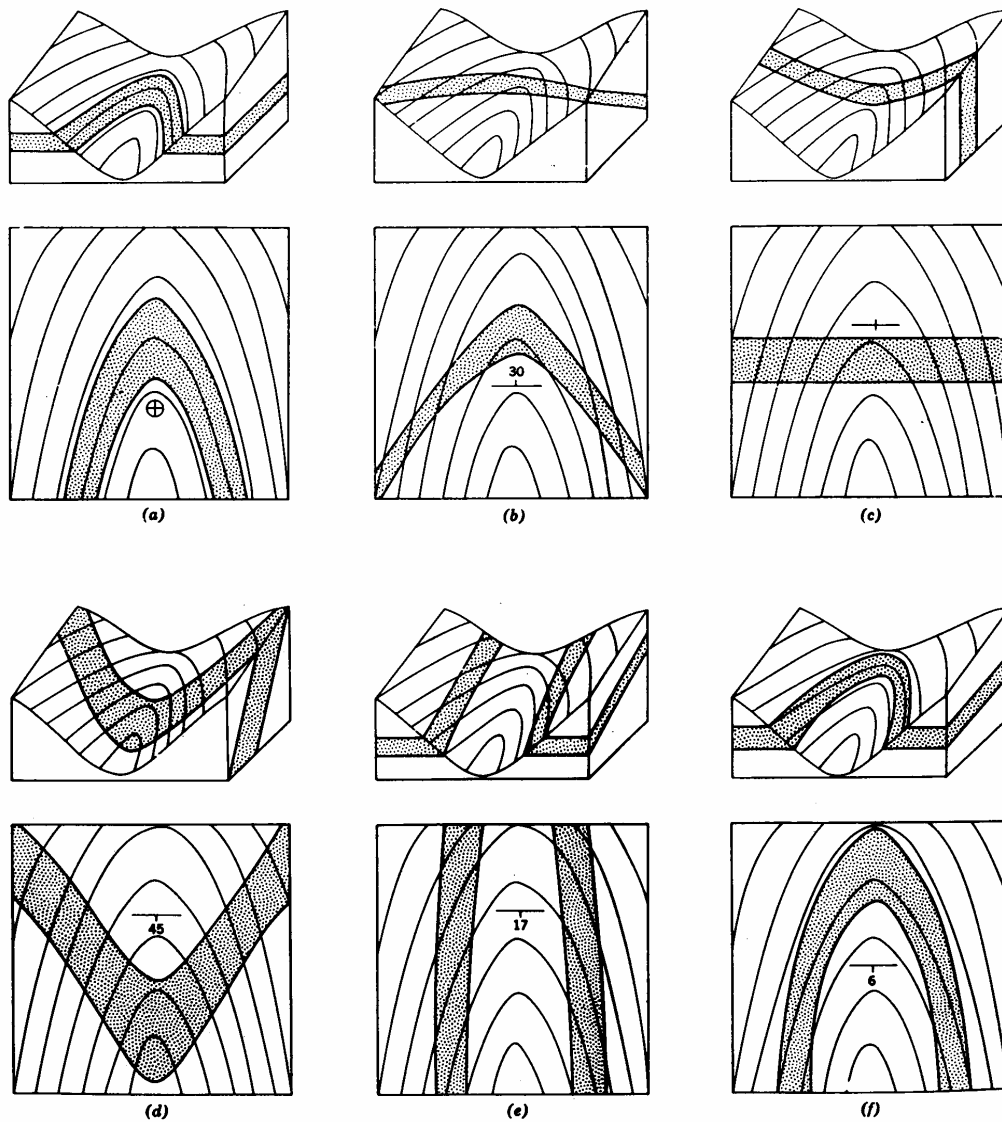
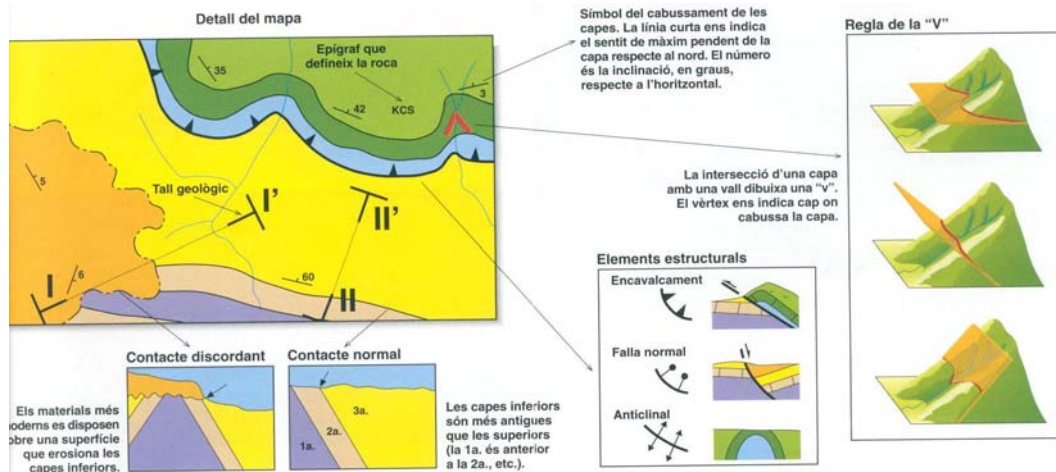
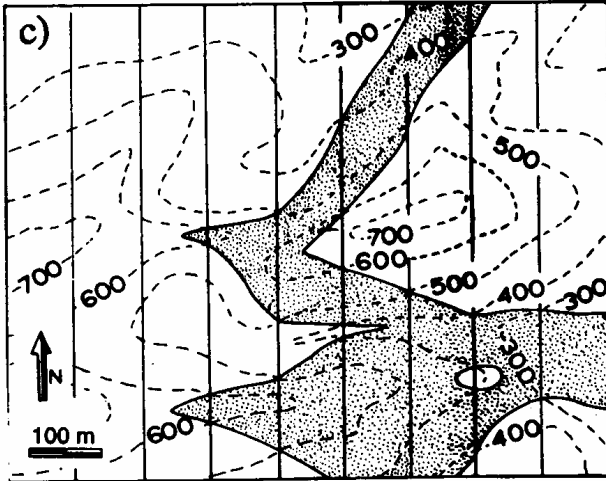
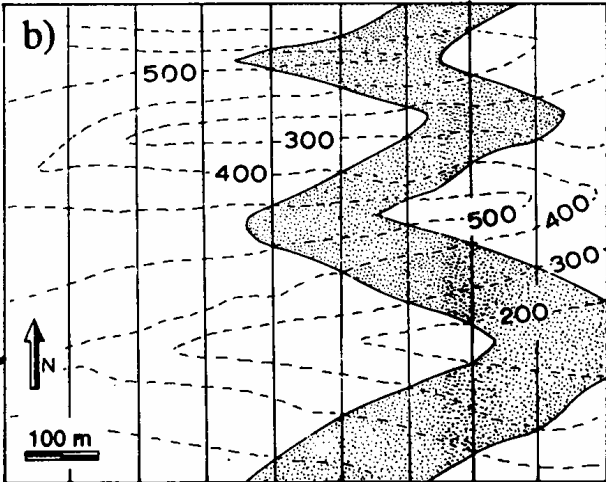
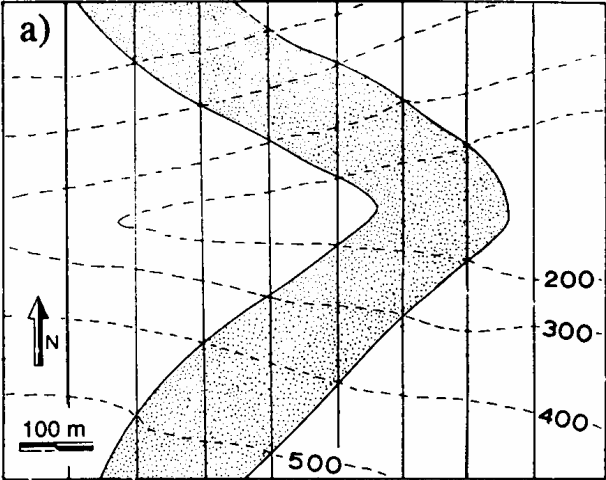
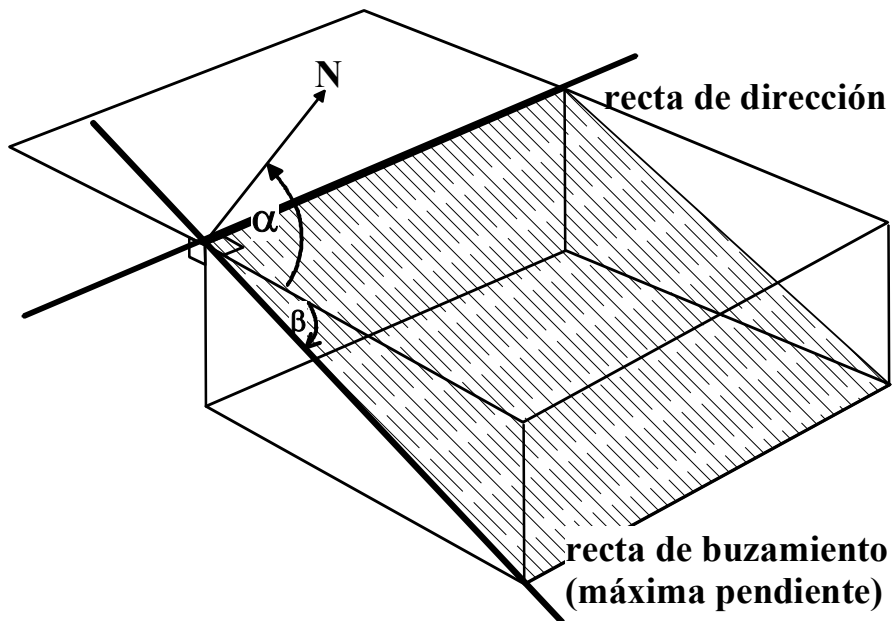


Figura 3.4 Patrones de afloramiento que ilustran la **regla de la V**: (a) capa horizontal, (b) capa que buza río arriba, (c) capa vertical, (d) capa que buza río abajo, (e) capa y valle de la misma inclinación, (f) capa que buza río abajo con un ángulo menor que el gradiente del valle.

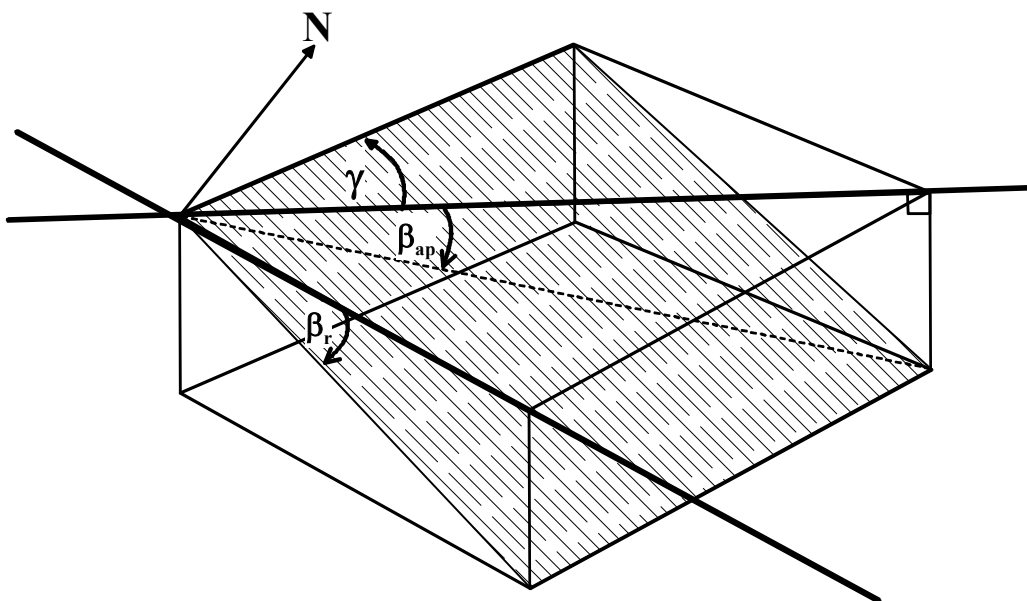
Influencia de la topografía



Dirección de máxima pendiente (α) y buzamiento (β):



Buzamiento real (β_r) versus buzamiento aparente (β_{ap})



Si la línea del corte geológico es perpendicular a la recta de dirección del plano geológico (paralela a la recta de buzamiento):

→ **buzamiento real**

Si la línea del corte geológico no es perpendicular a la recta de dirección del plano geológico (no paralela a la recta de buzamiento):

→ **buzamiento aparente**

$$\text{tg } \beta_{ap} = \text{tg } \beta_r * \text{seno } \gamma$$

Cálculo del buzamiento real- aparente

